

Immeuble près des autoroutes 40 et 55 | Building near Highways 40 and 55

## 4540, rue Charles-Malhiot, local 100, Trois-Rivières, QC G9B 0V4

Opportunité de location dans la région de Trois-Rivières de 7 espaces bureau totalisant 1 880 pi<sup>2</sup>  
Emplacement de choix possédant un aménagement de qualité avec fenestration abondante  
Plusieurs espaces de stationnement — Idéal pour professionnels

Lease opportunity in the area of Trois-Rivières of 7 office spaces for a total of 1,880 ft<sup>2</sup>  
Prime location featuring a high-quality layout and abundant fenestration  
Ample parking — Ideal for professionals

### Martin Fournier

Courtier immobilier - Commercial

☎ 514 866 3333 x105

☎ 581 993 4777

✉ [mfournier@naiterramont.ca](mailto:mfournier@naiterramont.ca)

Pour plus d'informations contactez :  
For more information contact :

**CARACTÉRISTIQUES DE L'ESPACE | SPACE FEATURES**



**Superficie (pi²) | Area (ft²)**

Bureau | Office  
Terrain | Land

1 880  
107 004

**Disponibilité | Availability**

Immédiate | Now



**Taux de location net (\$|pi²) | Net Rental Rate (\$|ft²)**

Loyer additionnel | Additional Rent

22,00 \$  
6,00 \$



**Construction**  
2014



**Air climatisé**  
**Air Conditioning**  
Oui | Yes



**Chauffage | Heating**  
Électrique et air soufflé  
Electric and Blown Air



**Entrée électrique**  
**Electric Entry**  
220 A, 110 V



**Hauteur libre**  
**Clear Height**  
9'



**Éclairage | Lighting**  
DEL | LED



**Zonage | Zoning**  
Commercial  
Bureau | Office



**Stationnement | Parking**  
10 espaces | Stalls



**Autoroutes | Highways**

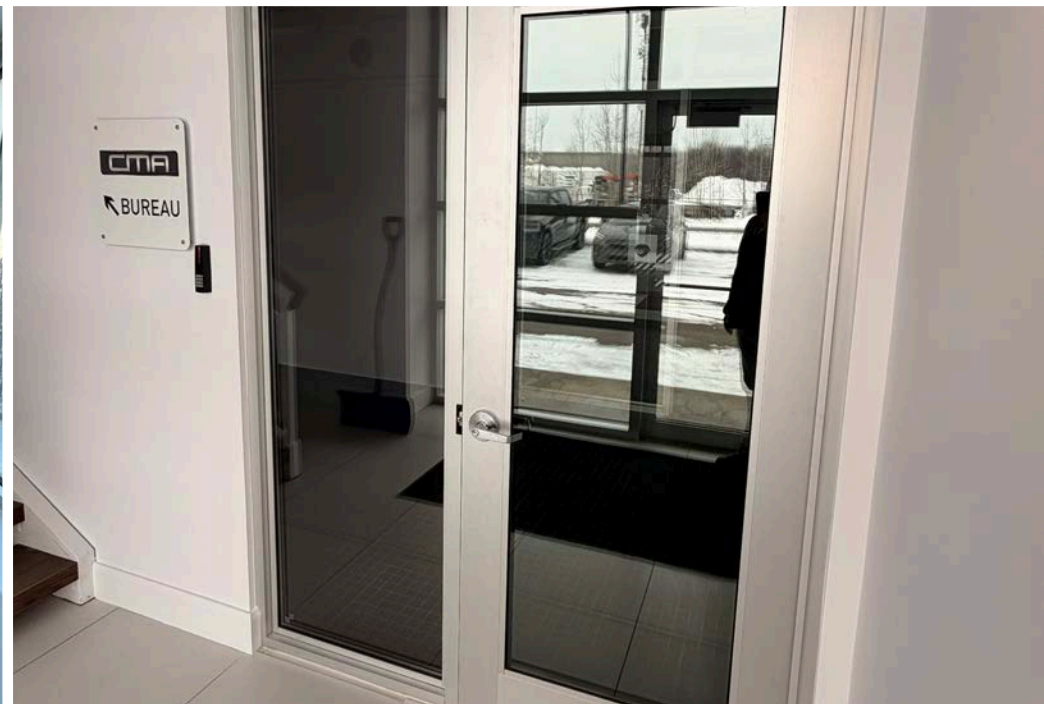
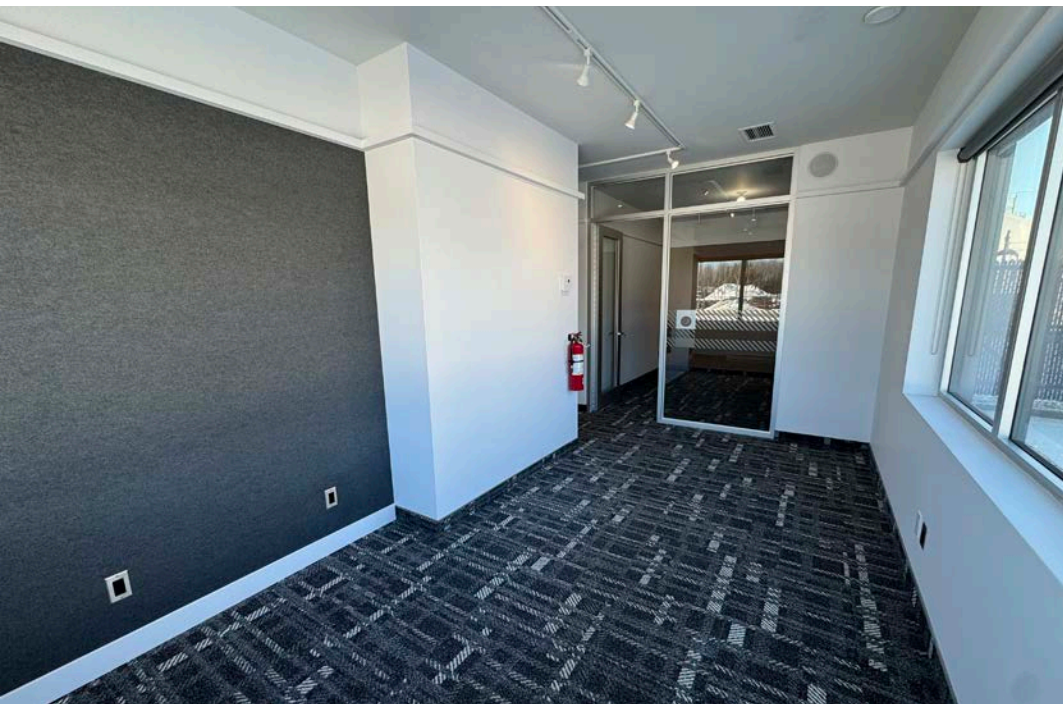
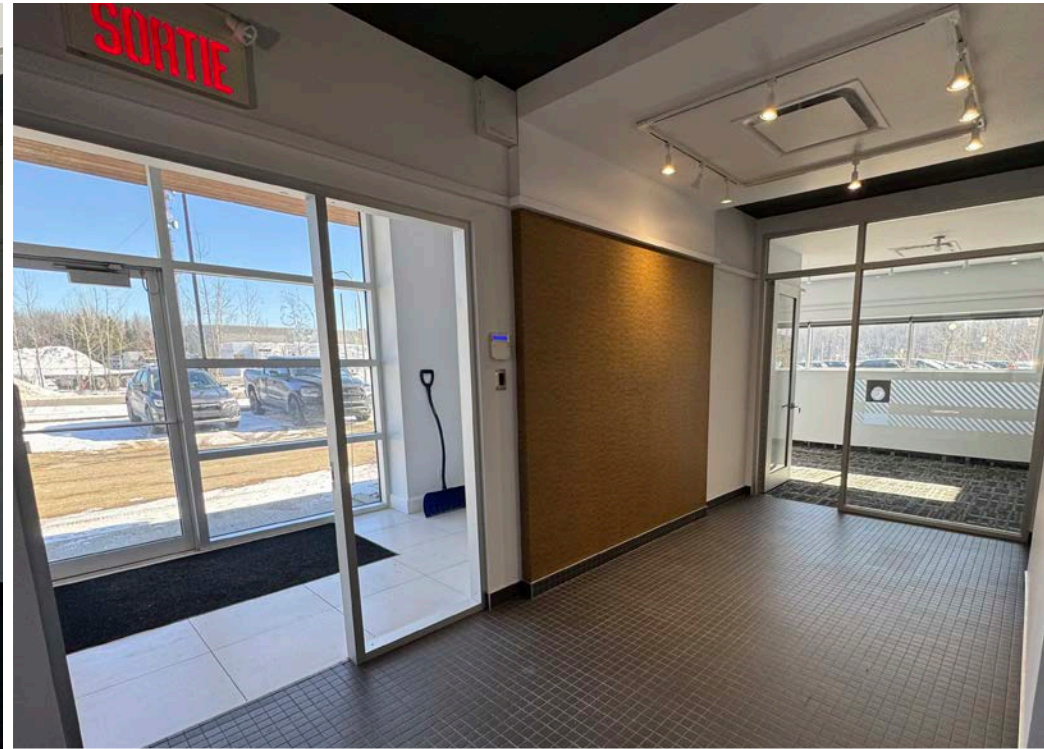
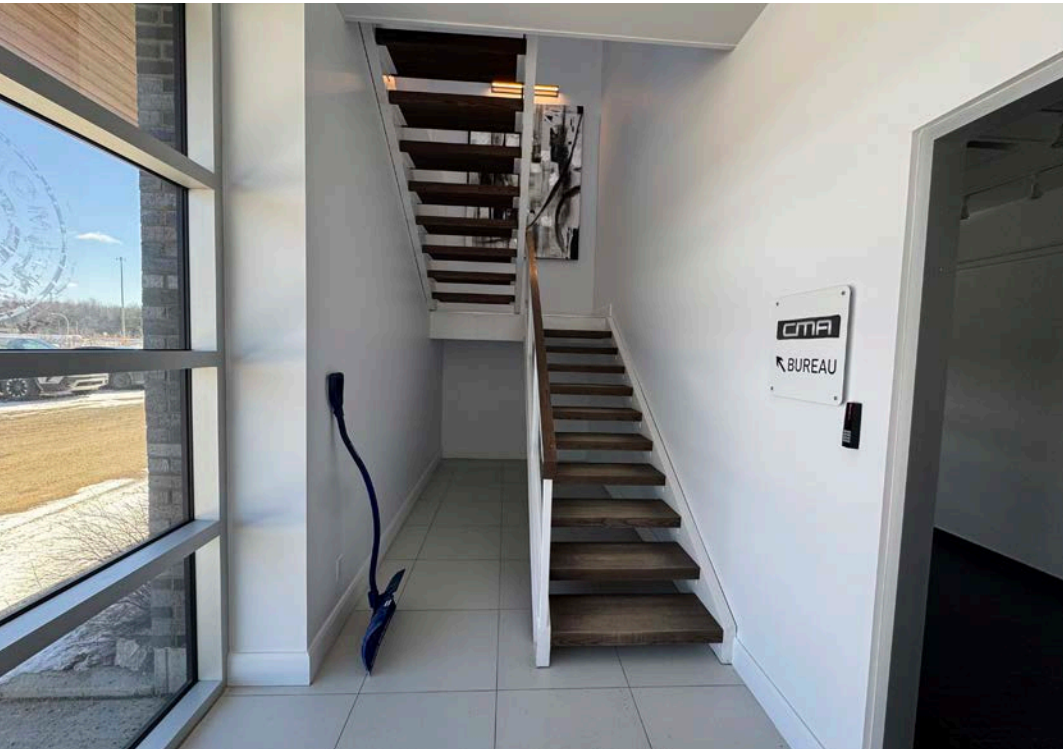


**FAITS SAILLANTS | HIGHLIGHTS**



- Emplacement stratégique près des axes routiers  
Strategic location near major highways
- Bureaux haut de gamme | High-end offices
- Système d'accès sécurisé | Secure Access System
- Stationnement face à l'immeuble | Parking in front of the building



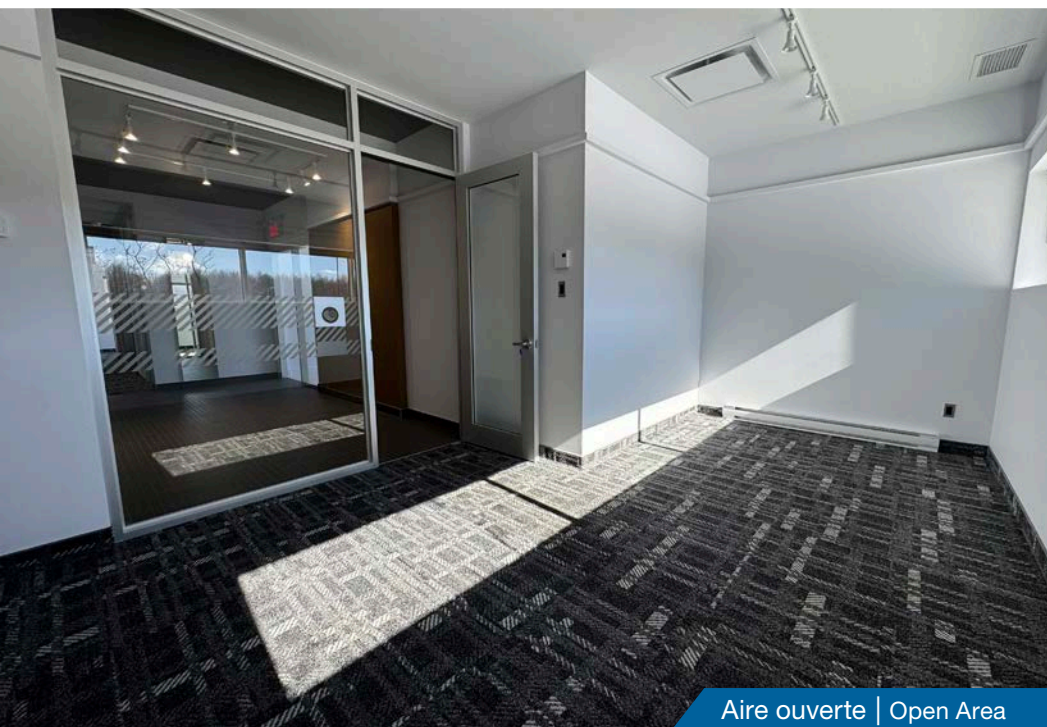




Cuisinette | Kitchenette



Aire ouverte | Open Area

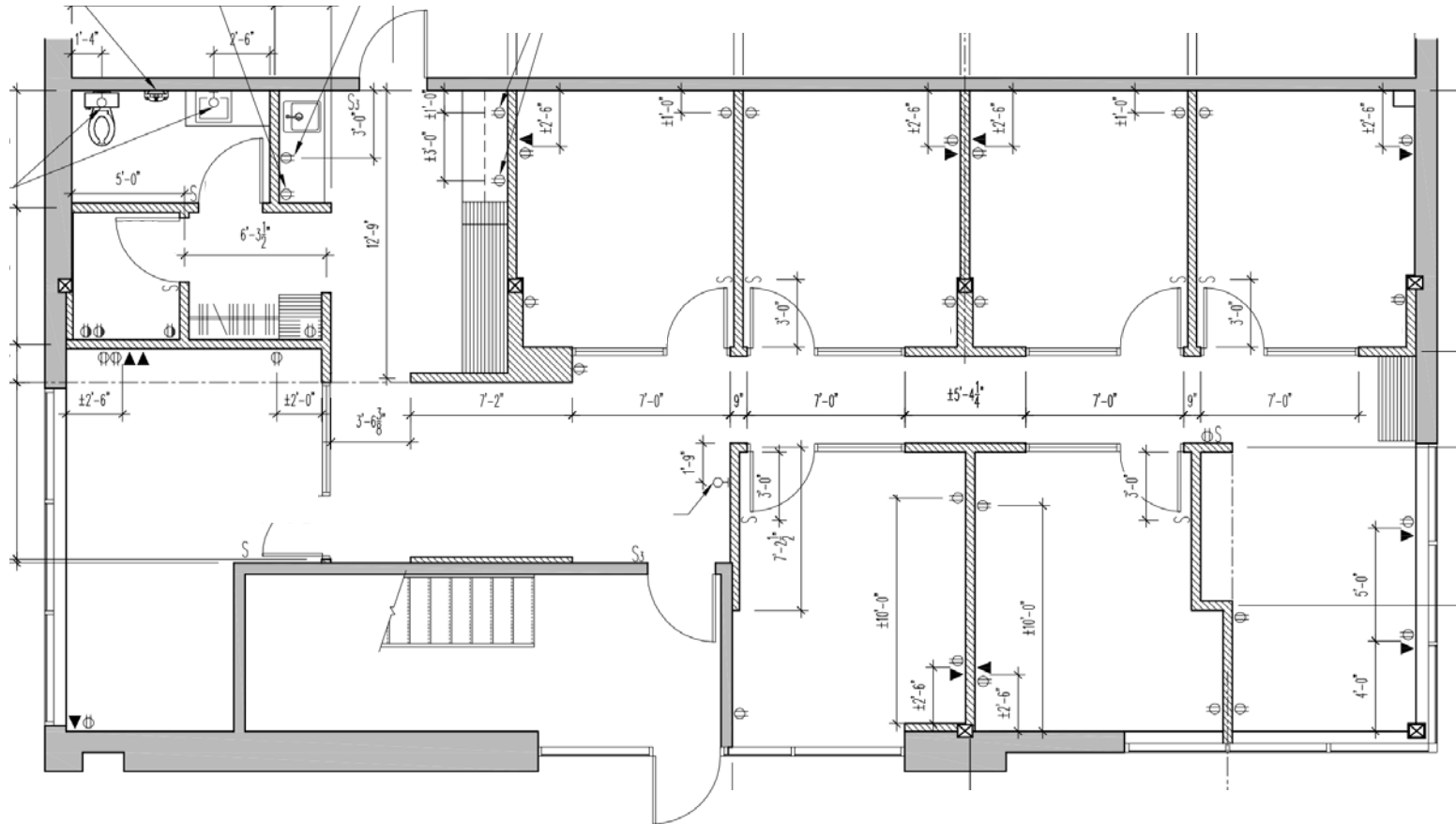


Aire ouverte | Open Area



Couloir | Hallway

**PLAN DU REZ-DE-CHAUSSÉE | GROUND FLOOR PLAN**



**RUE CHARLES-MALHIOT**

